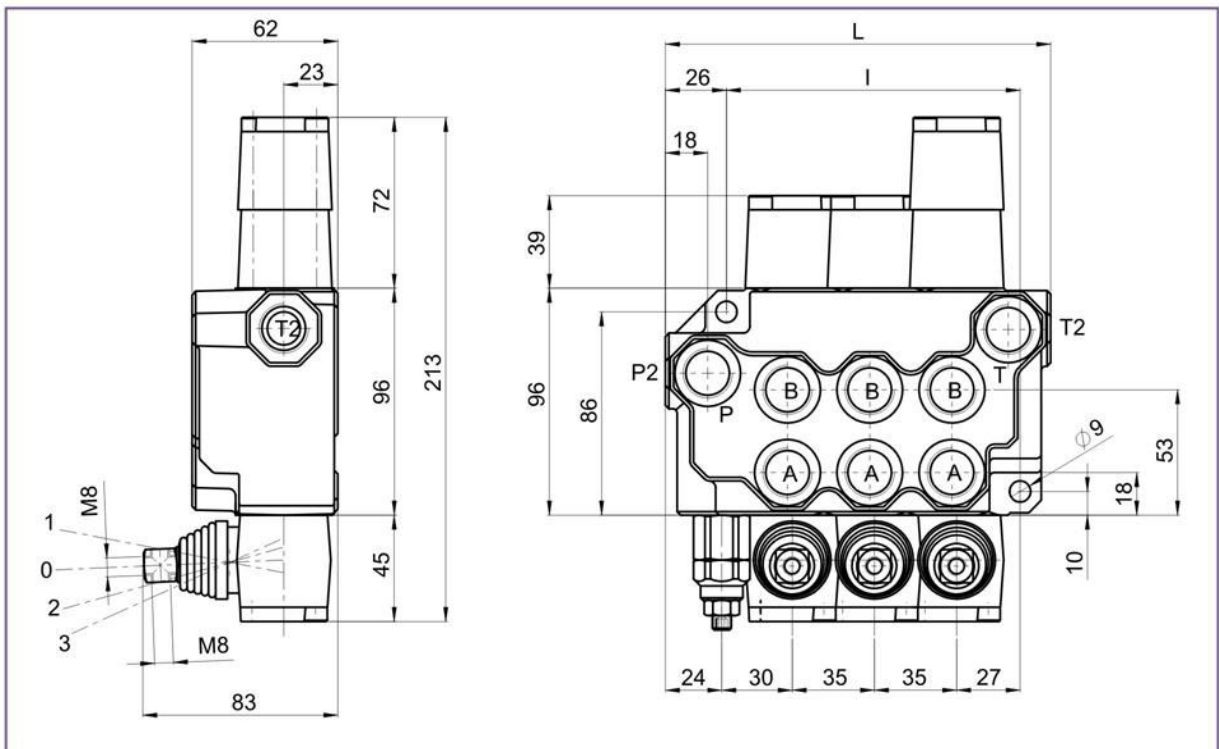
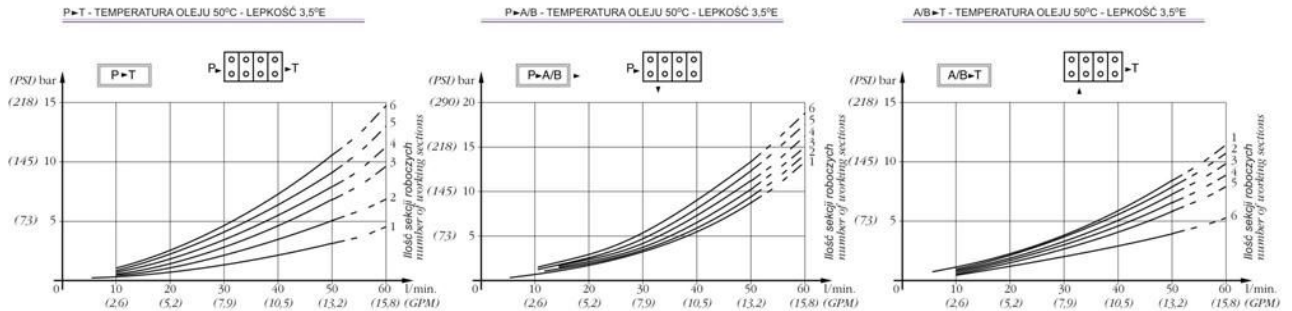


## BM50 z 1 do 6 sekcji

## BM50 from 1 to 6 levers

Charakterystyki ogólne / Technical characteristics		
	l/min GPM	
• Wydatek nominalny / Nominal flow	50	13,1
• Wydatek maksymalny / Max flow	60	15,9
	bar PSI	
• Ciśnienie nominalne / Nominal pressure	250	3600
• Ciśnienie max na odbiornikach / Max pressure on ports	320	4700
• Max ciśnienie na powrocie / Max pressure in tank-line	80	1100



MOD	L	l	Kg
BM50/1	94	55	2,8
BM50/2	129	90	4,2
BM50/3	164	125	5,5
BM50/4	199	160	6,7
BM50/5	234	195	7,9
BM50/6	269	230	9,3

### GWINTY STANDARDOWE - STANDARD THREAD

COD	A-B	P	T	P <sub>2</sub>	T <sub>2</sub>
G	1/2"	1/2"	1/2"	1/2"	1/2"
F	7/8" - 14	7/8" - 14	7/8" - 14	7/8" - 14	7/8" - 14

Na żądanie jest dostępny inny gwint  
Other thread available on request

